

快速安装指南

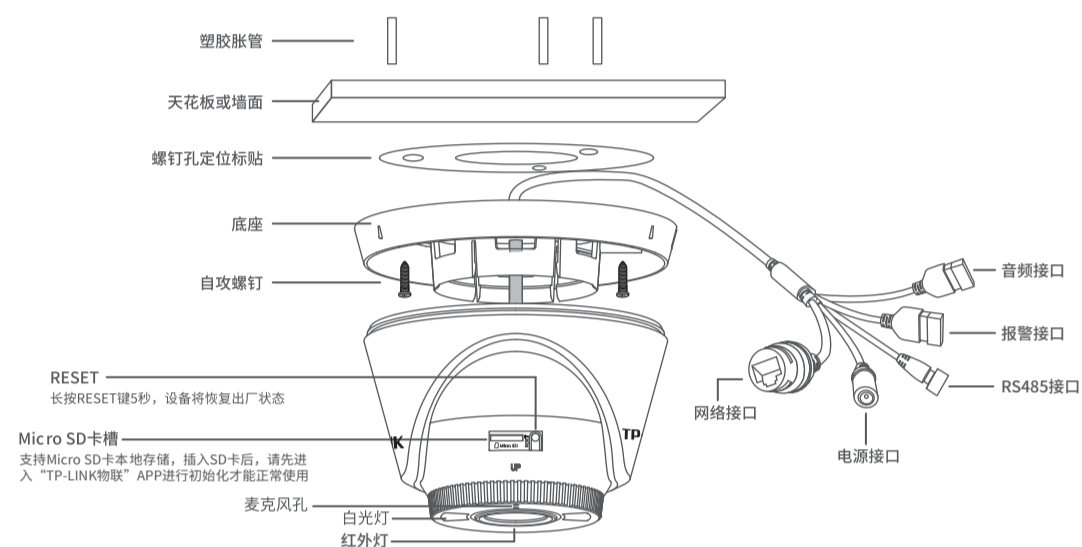
AI智能网络摄像机

物品清单



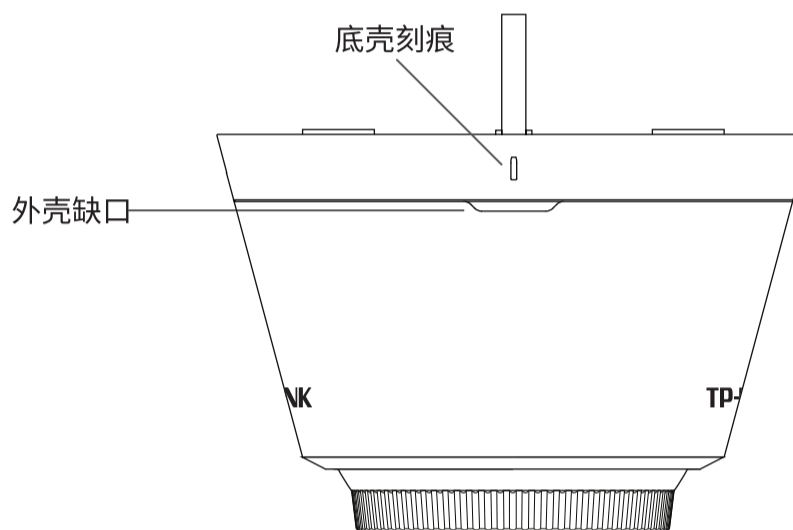
产品安装

本产品可安装在天花板或墙面上。参照下图示意，将定位标贴粘在天花板或墙面，然后按照定位标贴打出底孔并塞入塑胶胀管。如采用底面走线的方式，则调整底座位置，对准底孔，以自攻螺钉固定即可；如采用侧面走线的方式，则可以加上金属导管等（需另行购买），以防止线缆受损，然后以自攻螺钉固定底座。



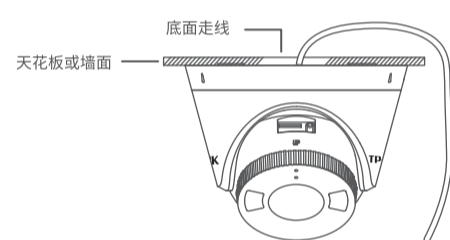
产品拆卸

将外壳缺口旋转至底壳刻痕，用螺丝刀轻轻撬开外壳，即可拆卸半球。



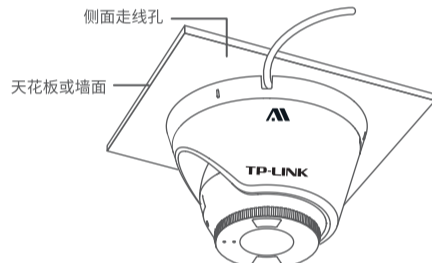
顶面走线

将尾线穿过天花板，适用于天花板可穿通的安装场景。



侧面走线

将尾线穿过侧面的走线孔，适用于天花板不可穿通的安装场景。

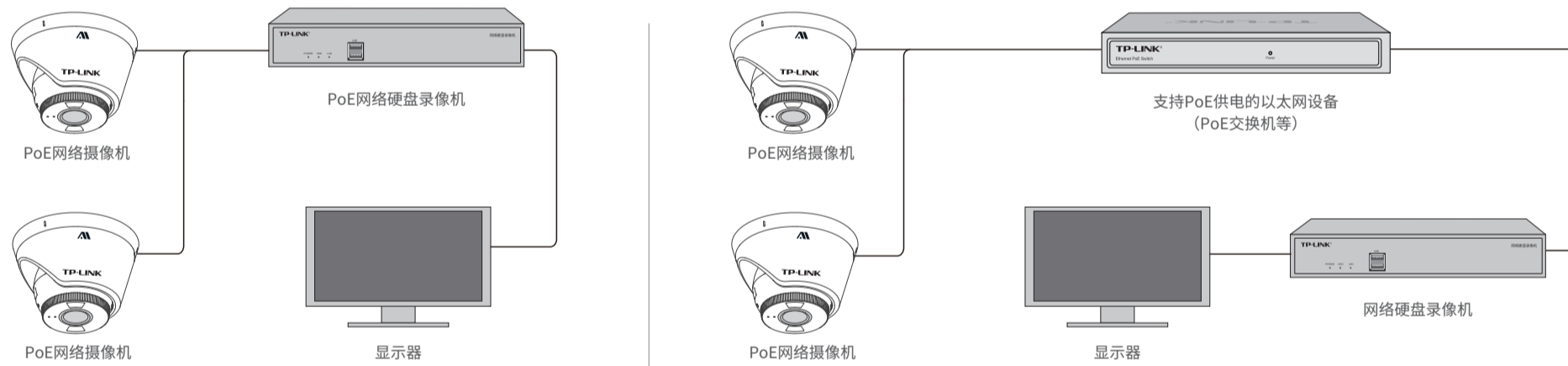


注意：

- 安装摄像机的天花板或墙面需要至少能承受3倍于支架和摄像机的总重。
- 本产品不提供支架，请自行购买。
- 如果采用DC供电，请选用输出电压12V DC，输出电流不低于1A的电源适配器。
- 如果采用PoE供电，请选用符合IEEE 802.3af/at标准的PoE供电设备。

IPC配合NVR工作

本产品既可直接连接PoE NVR，也可通过支持PoE供电的以太网设备连接普通NVR。按下图连接IPC和NVR，在NVR界面中添加IPC设备，即可正常使用。



*如果您已经设置过IPC的用户名或密码，在NVR界面中添加IPC设备时，还需输入对应的用户名和密码。

使用APP配置设备

用手机扫描二维码下载并安装“TP-LINK物联”APP，根据APP提示，完成用户注册。连接设备后，通过手机APP配置设备，实现实时预览和录像回放。



“TP-LINK物联”APP

*请务必将APP更新至最新版本，非最新版本的APP将无法配置和管理此摄像头。

1. 登录“TP-LINK物联”APP（也可以选择“暂不登录”以进入本地模式，但本地模式不支持远程预览、回放功能）。

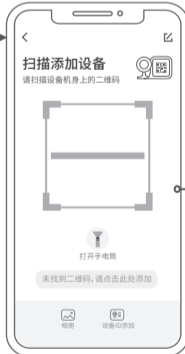


2. 根据APP的页面提示，扫描二维码添加设备。

第一步：点击“+”，开始添加设备。



第二步：扫描摄像头上的二维码。



第三步：根据APP的提示，完成余下添加步骤。



3. 摄像头添加完成后，即可在“预览”界面看到监控画面。



*图片仅供示意，界面以实际APP展示为准。

检测电瓶车电梯应用安装

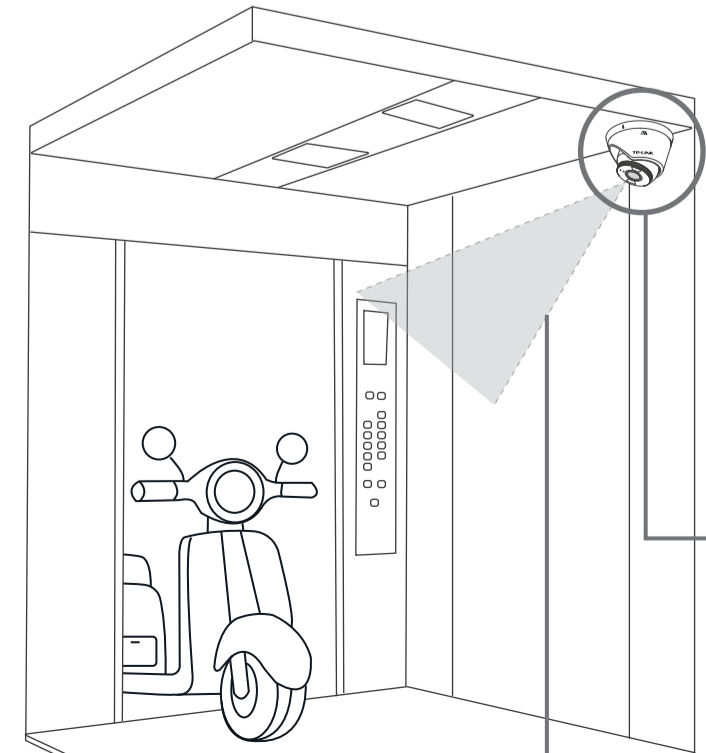
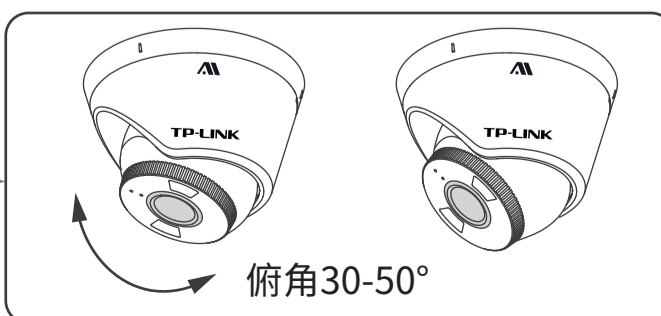
1 安装位置

摄像机安装位置可选择轿厢内侧顶部的两个角落，通过吸顶方式安装，保证摄像机底部与轿厢顶部平行，最终输出画面水平。同时，为保证算法检测准确度，需注意以下事项：

- 为避免人员遮挡，摄像机安装在轿厢右上角（面向电梯内侧）对目标检测更有利；
- 保证电梯内光线亮度充分，监控画面始终保持全彩画面；
- 安装位置尽量选择电梯内侧角落，且避免距离电梯内的灯光距离过近导致画面过曝；
- 摄像机底部尽量紧贴电梯顶部，保证画面中的人员或电瓶车垂直于画面底部。

2 安装角度

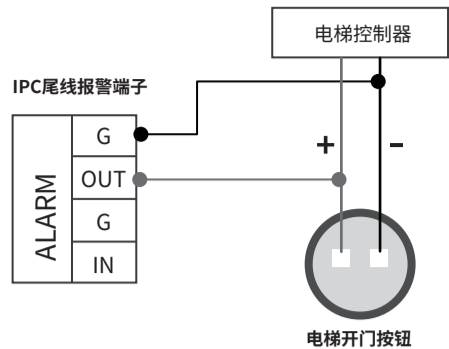
摄像机推荐安装俯角为30°-50°，报警监控画面中可以看到1/2-2/3的电梯门



联动电梯接线说明

方法一：直接并联开门按钮（仅适用内置继电器的摄像机）

尾线端子并联电梯开门按钮，从而联动电梯开门。接线前需先用万用表测试电梯开关按钮的电压大小，连线方法参考如下：

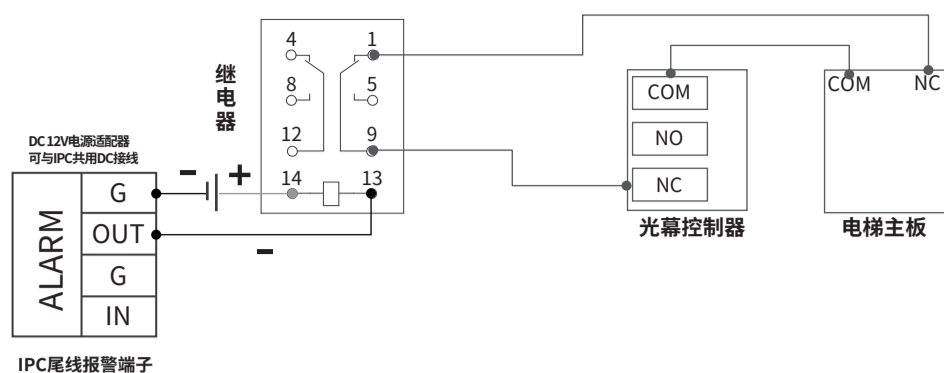


接线流程

- 将电梯开门按钮的两条电源线剪断或剥开，使用万用表测试正负极以及电压，确保线头短接后可以阻止电梯关门且电压不超过24V；
- 尾线端子OUT 连接正极，G连接负极；
- **注意事项**
- 上述方法仅适用于内置继电器的摄像机，无内置继电器的摄像机需加装继电器转接，以防止烧坏摄像机。
- 操作过程请按照弱电施工规范执行。

方法二：增加继电器连接光幕控制器

无法准确获知电梯光幕控制器的电气规格时，建议加装继电器转接控制光幕控制器可以驱动电梯门开关。连线方法参考如下：



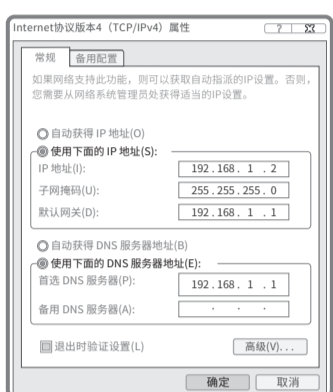
接线流程(需电梯专业人员操作):

- 断开光幕控制器NC与电梯主板接线，按照如图分别连接到继电器1、9号接线柱；
- 使用DC 12V电源适配器，正极连接继电器14号，负极连接IPC尾线端子G，13号连接IPC尾线端子OUT；其余接线均不动。
- **注意事项**
- 中间继电器需直流控制端输入电压不超过12V，线圈阻抗大于40Ω；
- 接线过程需注意正负极，电源线正极为黑色带白色条纹，负极为纯黑。
- 少数光幕通过NO和COM控制，这种情况下NO和COM端子并联连接5、9即可控制。

Web管理界面设置电瓶车检测

登录IPC的Web管理界面步骤如下：

1. 设置电脑本地连接
192.168.1.X (2≤X≤254, 且X≠60)。
2. 登录官方网址下载并安装“TP-LINK安防系统”客户端。点击设置>>设备列表>>未添加设备，刷新后发现IPC并查看IPC的IP地址。打开浏览器，在地址栏输入IPC的IP地址，回车。首次登录时，用户名默认为"admin"，密码可空置，可直接点击“登录”。
3. 成功登录IPC的Web管理界面。



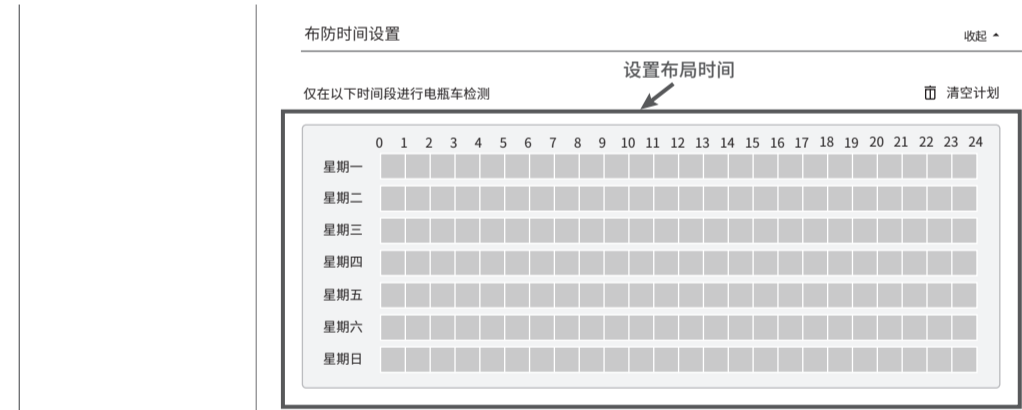
设置电瓶车检测步骤如下：

1. 开启电瓶车检测功能：
设置>>事件侦测>>电瓶车检测，开启电瓶车检测功能，并绘制电瓶车检测区域，框选包含电梯入口和电梯内部区域。



区域绘制：鼠标点击画面拉取线条，绘制多边形区域，覆盖电梯入口和内部区域。
注意事项：1) 检测区域需覆盖1/2电梯高度位置，以便覆盖电梯入口，参考如上图；2) 绘制区域需避开广告牌或电梯内壁反射投影；3) 绘制区域太小会导致电瓶车进入检测较慢。

3.配置电瓶车检测布防时间：



常见问题解答

Q1.小区电梯要装电瓶车检测，需要什么流程？

- 如果检测到电瓶车不需要联动梯控则可以直接安装，和普通摄像机无差别，安装后配置声光报警/语音提醒策略即可；如果需要联动梯控，则需要和物业、电梯维保公司或电梯厂商联系确认对接方式和可行性。

Q2.电瓶车进来后无反应、不报警？

- 摄像机默认未开启电瓶车检测和报警功能，安装后需要确认供电连接和检测基本配置是否完成；
- 确保画面正常，且开启了区域入侵检测和电瓶车检测，并配置声光报警功能；
- 确保检测画面能覆盖电瓶车入口，且检测灵敏度、区域占比设置为1；
- 确保摄像机固件最新，如依旧无法检测，可联系400-8830-630技术支持。

Q3.电瓶车进来后只会报警一次，不会持续报警？

- 在WEB配置页面-区域入侵功能中开启持续检测。

Q4.摄像机声光报警正常，但电梯依旧关门？

- 确保摄像机报警处理方式中开启报警输出；
- 确认报警输出功能开启；
- 尝试点击手动报警，确认是否可开门；
- 如点击手动报警后，门无法打开，则需要严格按照接线图和接线顺序检查线路；
- 确保摄像机固件最新，确保设备稳定检测到点。如依旧无法检测，可联系400-8830-630技术支持。

Q5.无法登录摄像机WEB界面？

- 可从如下方面检查：
 1. 确认摄像机通电，网络连接正常；
 2. 确认电脑配置IP地址且和摄像机在同一局域网；
 3. 如摄像机IP地址变更，则使用TP-LINK安防系统电脑客户端扫描发现；
 4. 确认浏览器输入正确的管理IP地址。

Q6.摄像机能对接哪些厂商的电梯？

- 具体需要咨询对应电梯厂商。一般情况，电梯开关是正负极通断、光幕是开关量信号控制，IPC支持常开常关闭，所以常见品牌电梯均可以控制。

有毒有害物质含量声明

部件名称	有毒有害物质或元素					
	铅(Pb)及其化合物	汞(Hg)及其化合物	镉(Cd)及其化合物	六价铬(Cr(VI))化合物	多溴联苯(PBB)	多溴二苯醚(PBDE)
PCB	○	○	○	○	○	○
PCBA焊点	×	○	○	○	○	○
元器件(含模块)	×	○	○	○	○	○
金属结构件	○	○	○	○	○	○
塑胶结构件	○	○	○	○	○	○
纸质配件	○	○	○	○	○	○
玻璃	○	○	○	○	○	○
光盘	○	○	○	○	○	○
线缆	○	○	○	○	○	○

本表格依据SJ/T 11364的规定编制。
○：表示该有害物质在该部件所有均质材料中的含量均在GB/T 26572规定的限量要求以下。
×：表示该有害物质至少在该部件的某一均质材料中的含量超出GB/T 26572规定的限量要求。（但该项目仅在库存或已加工产品中少量应用，且按照计划正在进行环保切换，切换后将符合上述规定。）

此环保使用期限只适用于产品在用户手册所规定的条件下工作。

产品保修卡

尊敬的客户，您好！
承蒙惠顾TP-LINK产品，谨致谢意！为保障您的权益，请您在购机后仔细阅读以下内容：

一、下列情况不属于免费维修范围，普联技术有限公司可提供有偿服务，敬请注意：

- 已经超出保换、保修期限；
- 未按使用说明书要求安装、使用、维护、保管导致的产品故障或损坏；
- 擅自涂改、撕毁产品条形码；
- 未经普联技术有限公司许可，擅自改动本身固有的设置文件或擅自拆机修理；
- 意外因素或人为行为导致产品损坏，如对增强光聚焦、输入不合适电压、高温、进水、机械破坏、摔坏、产品严重氧化或生锈等；
- 客户发回返途中由于运输、装卸所导致的损坏；
- 因不可抗力如地震、火灾、水灾、雷击等导致的产品故障或损坏；
- 其他非产品本身设计、技术、制造、质量等问题而导致的故障或损坏。

二、技术支持和软件升级服务：

在您送修产品之前，请致电我公司技术支持热线：400-8830-630，以确认产品故障。您也可以发送邮件至 fae@tp-link.com.cn 寻求技术支持。同时我们会在第一时间将研发出的各产品驱动程序、最新版本升级软件发布在我们的官方网站：www.tp-link.com.cn，方便您免费下载。

三、TP-LINK产品售后服务承诺：一年保修

更多详细资料请查询TP-LINK官方网站

特别说明：

- 外置电源保换期为1年，电池保换期为6个月，鼠标保换期为3个月。如因用户使用不当或意外因素，造成电源适配器或电池有明显的硬件损伤、裂痕、断脚、严重变形，电源线破损、断线、裸芯等现象则不予保换，用户可自行购买。
- 保修保换仅限于主机，包装及各类连线、软件产品、技术资料等附件不在保修保换范围内。无线外置天线及光纤头元器件保修期为3个月。
- 若产品购买后的15天内出现设备性能问题，且外观无划伤，可直接更换新产品。在免费保换期间，产品须经过普联技术有限公司检测，确认故障后，将更换同一型号或与该产品性能相当的返修良品，更换下来的瑕疵产品归普联技术有限公司所有；无故障产品，将原样退回。
- 在我们的服务机构为您服务时，请您带好相应的发票和产品保修卡；如您不能出示以上证明，该产品的免费保修期将自其生产日期开始计算。如产品为付费维修，同一性能问题将享受自修复之日起三个月止的免费保修期，请索取并保留好您的维修凭证。
- 经普联技术有限公司保换、保修过的产品将享受原始承诺质保的剩余期限再加三个月的质保期。
- 返修产品的邮寄费用由发送方单向负责。
- 经销商向您作出的非普联技术有限公司保证的其它承诺，普联技术有限公司不承担任何责任。

TP-LINK 客户服务

技术支持热线：400-8830-630

E-mail: fae@tp-link.com.cn

服务地址：深圳市光明新区普联科技园二期

普联技术有限公司（客服部）

邮 编：518107

产品合格证

已检验